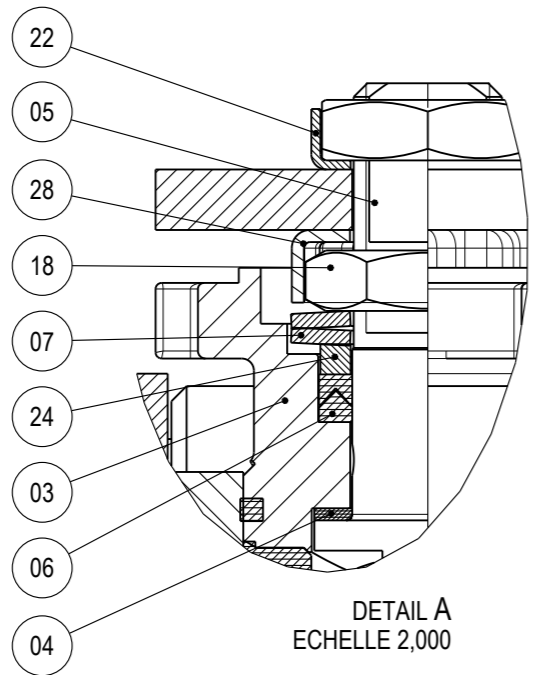
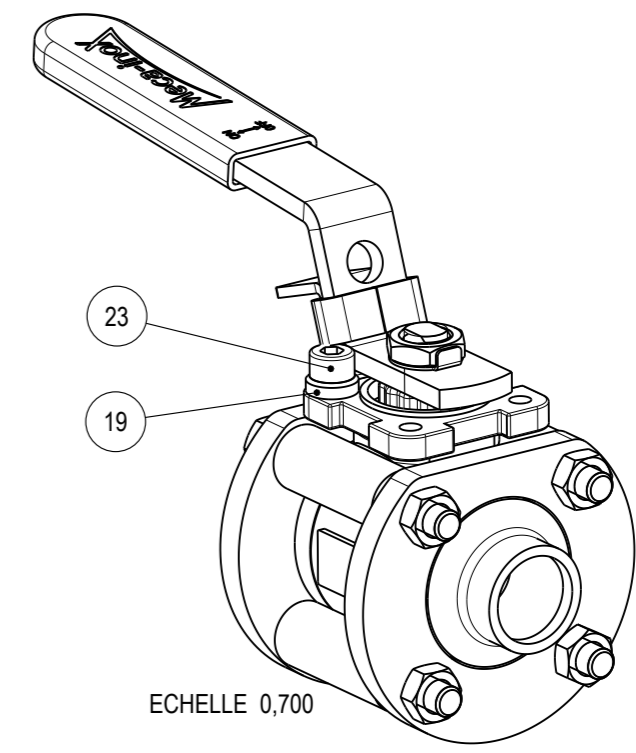


VOIR DETAIL A



DETAIL A
ECHELLE 2,000



ECHELLE 0,700

Rep	Qté	Désignation	Matière / material
28	1	Frein d'écrou de P.E / Stop nut gland	1.4301 / AISI 304
24	1	Fouloir / Gland	1.4404 / AISI 316L
23	1	Vis Chc / Chc screw	1.4301 / AISI 304
22	1	Frein d'écrou / Nut stop	1.4307 / AISI 304L
19	1	Bague de butée / Stop ring	1.4307 / AISI 304L
18	2	Ecrou de fouloir / Nut gland	1.4404 / AISI 316L
17	4	Ecrou / Nut	1.4301 / AISI 304
15	1	Levier / Handle	1.4301 / AISI 304
14	2	Joint de coprs / Body seal	PTFE / PTFE
13	4	VisTh / TH screw	1.4301 / AISI 304
12	4	Entretoise / Distance piece	PTFE Noir / Black PTFE
11	2	Brides tournantes / Body flanges	1.4307 / AISI 304L
10	2	Embout libre / Loose ends	1.4539 / AISI 904L
09	1	Sphère / Ball	1.4539 / AISI 904L
08	2	Sieges / Seats	TFM 1600 / TFM 1600
07	2	Rondelles ressort / Spring washers	1.4310 / AISI 301
06	1	Garniture presse-étoupe / Gland packing	PTFE + 33%C + 2%Gr / 33%C + 2%Gr + PTFE
05	1	Tige / stem	1.4539 / AISI 904L
04	1	Rondelle de friction / stem thrust seat	PTFE + 20% PEEK / 20% PEEK + PTFE
03	1	Corps / Body	1.4539 / AISI 904L

DESIGNATION TITLE						VANNE A TOURNANT SPHERIQUE PZ4 AVEC LEVIER PZ4 BALL VALVE WITH LEVER DN15			Projet	Folio 1/1		
						Tél. 01.78.47.80.10 APE 291F / NAF 2814Z			Z.A.C "Le Mont de Magny" 12 Rue de la Haute Borne 27140 GISORS			
											Indice	Observations
Diffusion des Plans	Infor	Achat	Fabri	Recep	CTL	Format	Ce document est la propriété de la société MECA-INOX. Il ne pourra être communiqué à un tiers sous peine de poursuites. This document is the property of MECA-INOX. Legal action will be taken if it is given to a third party for fabrication.					
Observations		785 Gr / PN100				Echelle	Scale	Tol Gén	Dessiné par - Drawn by	Vérfié par - Checked by	Date Création	Date Modif
Classement		Archive	MATIERE		Débit	Coupe	CODE ARTICLE		N° Plan	Indice		
ENS		0	VERSION INOX		X3	X3	PS4LBWNU015A005		23568	-		